

目录 (Contents)

一、概述.....	(1)
二、使用环境.....	(1)
三、装置基本性能.....	(1)
四、结构及安装数据	(2)
五、电气系统介绍.....	(2-3)
六、使用接线说明及控制板功能表.....	(4-6)
七、故障分析.....	(7)
八、产品目录表A.....	(8)
九、产品目录表B.....	(9)
十、公司位置图.....	(10)

公司简介

公司专业生产节能型直流电机调速,力矩电机控制器机电一体化成套控制系统;工业自动生产线电气控制自控系统,线缆生产线电气控制系统,直流传动柜,温控柜等。

产品是在引进吸收西门子子公司SIMREG-K与MODULPAC-C先进技术基础上,研制而成的新型,通用型,适合国内情况的常规产品。

主要产品:

- * ZKS型单相直流电机调速装置ZKS-0.3KW-7.5KW(适配指针表与数显表)
- * ZKS型二相直流电机调速装置ZKS-2.2KW-7.5KW
- * ZKS型三相直流电机调速装置ZKS-15A-400A/440V
- * ZKS01型直流传动柜ZKS01-300A-2000A
- * KTS型力矩电机控制器KTS-6A-200A
- * KTS型力矩电机控制机芯KTS-12A-200A
- * ZKS02型塑胶线生产线控制柜35型-90型
- * ZKS02型线缆生产线控制柜65型-150型
- * ZKS02型线缆生产线电源柜
- * DKS型单相功率电子调节器DKS-1KW-10KW
- * DKS型二相功率电子调节器DKS-7.5KW-60KW
- * GM01型温控炉控制系统GM01-30KW-500KW
- * GM02型真空炉、淬火炉、网带炉控制系统
- * GGD型、GCK型低压电气开关柜

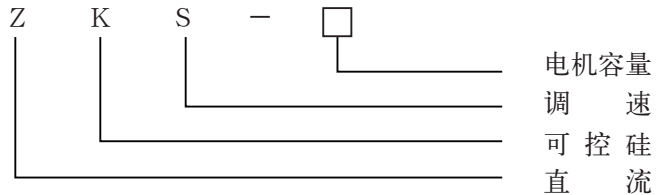
公司产品多年来已广泛使用于轻工、纺织、造纸、化工、冶金、线缆、拉丝、橡塑、医药、包装等行业。公司一贯奉行“**质量第一、客户第一、信誉第一**”的宗旨,热情欢迎国内外交、直流电机制造商配套使用,并诚征各地经销。

一、概述

ZKS型可控硅直流调速装置是本公司与上海电机(集团)所属上海新亚电机厂、上海电气科学研究所、轻工设计院以及上海华申电气自控成套公司共同研制的新型产品。该产品具体积小、质量轻、精度高、调速范围广、使用方便、价格低廉等优点。

该系统采用双闭环调节系统，使用于Z2、Z3、Z4等系列相应电压等级的直流电动机(0.2-500KW)以下的传动控制，实现恒转矩无极调速，广泛使用轻工、造纸、化工、冶金、线缆、橡塑等领域，是传动机械的基本电气传动装置，本产品畅销全国各地，得到一致好评。

型号含义：



二、使用环境

- 1、海拔高度不超过1000米。
- 2、环境温度为： $-15^{\circ}\text{C} \sim +45^{\circ}\text{C}$ 。
- 3、周边空气相对湿度不大于85%(相当 20°C)
- 4、没有易燃、易爆、腐蚀性气体及导电尘埃并且通风良好无显著振动的场所。
- 5、电源输入： $\text{AC}220\text{V} \pm 10\% \quad 50\text{HZ} \pm 2\%$
- 6、电源输入： $\text{AC}380\text{V} \pm 10\% \quad 50\text{HZ} \pm 2\%$

三、装置基本性能

- 1、长期连续工作制
- 2、长期负载下允许150%额定负载持续3分钟，200%额定负载持续3秒，重复周期不大于1小时。
- 3、电枢电压： $\text{DC}0-180\text{V}$ ， $\text{DC}0-340\text{V}$ 。
- 4、励磁电压： $\text{DC}：200\text{V}$ ， $\text{DC}340\text{V}$ 。
- 5、装置采用电压反馈时，负载在为10%-100%范围内，调速范围为：1:10，电压变化率为1%。
- 6、装置采用速度反馈时，负载在为10%-100%范围内，调速范围为：1:25，转速变化率为0.5%。

四、结构及安装数据

- 1、模块机芯、柜装式、配有电压表、电流表、指令、开关接口。
- 2、台式： 采用普通KBA标准机箱。
- 3.1、仪表式：3KW~5.5KW采用KBB环围箱。
- 3.2、仪表式：0.5KW~2.2KW采用标准塑料仪表壳体。

产品规格型号	外形尺寸			开孔尺寸	
	W宽	H高	D深	W宽	H高
ZKS-0.5KW	160	80	130	152	76
ZKS-1.1KW	160	80	160	152	76
ZKS-2.2KW	160	80	200	152	76
ZKS-3KW~5.5KW	320	110	300	285	105

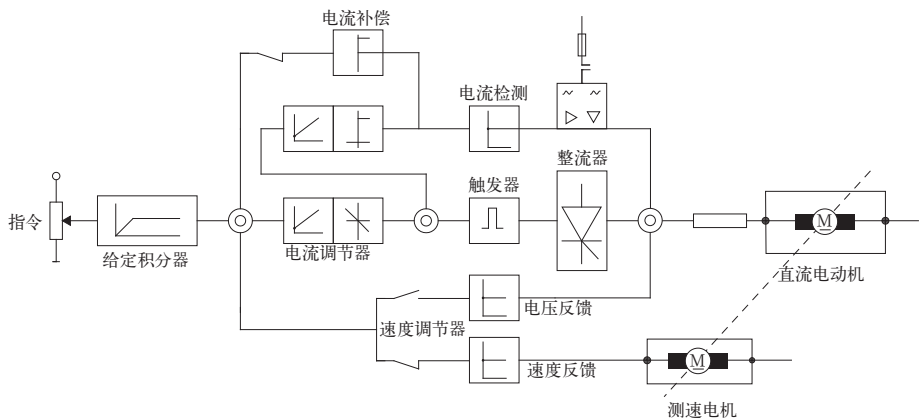
3.3、模块机芯柜装式装置的外形尺寸及安装尺寸

产品规格型号	外形尺寸			安装尺寸	
	L长	W宽	H高	X宽	Y长
ZKS-0.3KW	95	110	60	95	65
ZKS-1.1KW	190	100	48	50	175
ZKS-2.2KW	200	165	100	130	180
ZKS-4KW	240	175	100	150	220
ZKS-5.5~7.5KW	240	200	140	160	220

五、电气系统介绍

5.1、单闭环电气方框图及原理简介

(1) 方框图：

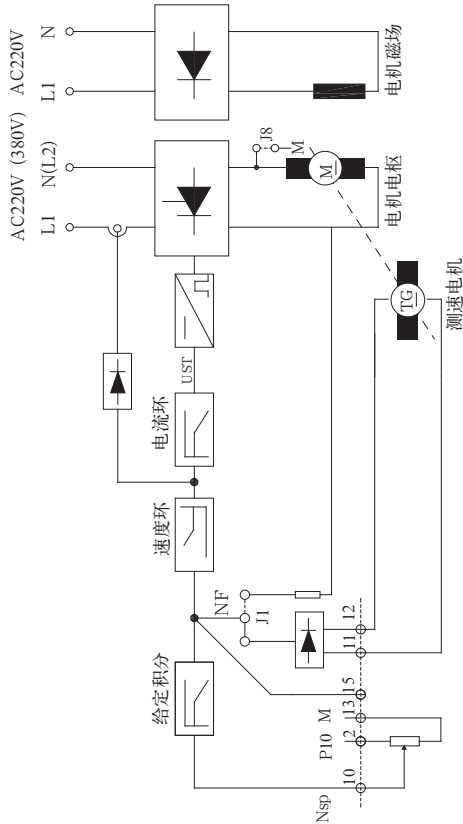


(2) 原理简介:

装置由主回路、励磁回路、稳压电源、给定积分器、速度调节器、触发器、电流检测、放大变换、过流保护等单元组成,系统均采用集成运放,具有较高的调节精度和反应速度。

5.2、双闭环电气方框图及原理简介

(1) 方框图:

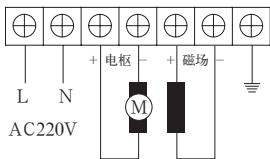


(2)、原理简介:

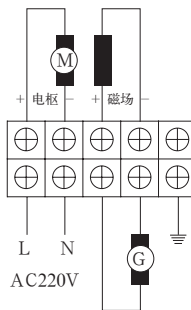
装置由主回路、励磁回路、给定积分(上升斜率、下降斜率)、控制电源(+5V、±10V、±15V、+24V)触发装置(西门子专用集成电路TCA785)电流PI调节、速度PI调节、系统融入了分部传动、同步跟踪、张力控制、交直流测速电机反馈、电压反馈等多项功能。转速、电压、电流数字显示接口,使您能高效的单机控制、也可多机联动。具有较高的调速精度和反应速度。

六、使用接线说明及控制板功能表

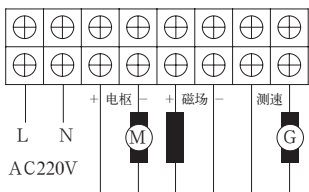
6.1、0.5KW~1.1KW 仪表式接线图：



6.2、1.5KW~2.2KW 仪表式接线图：

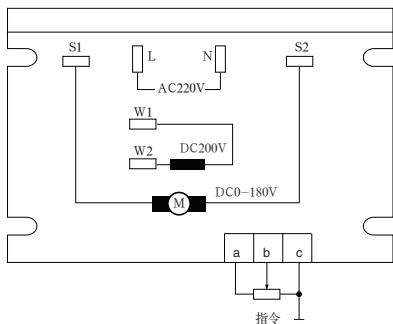


6.3、2.2KW~5.5KW 仪表式、台式接线图：

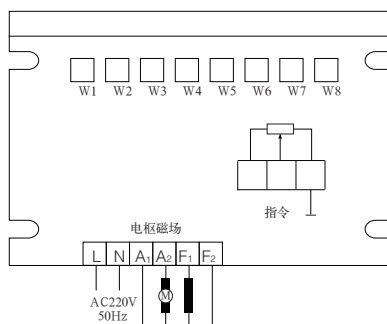


6.4、0.3KW 机芯接线图

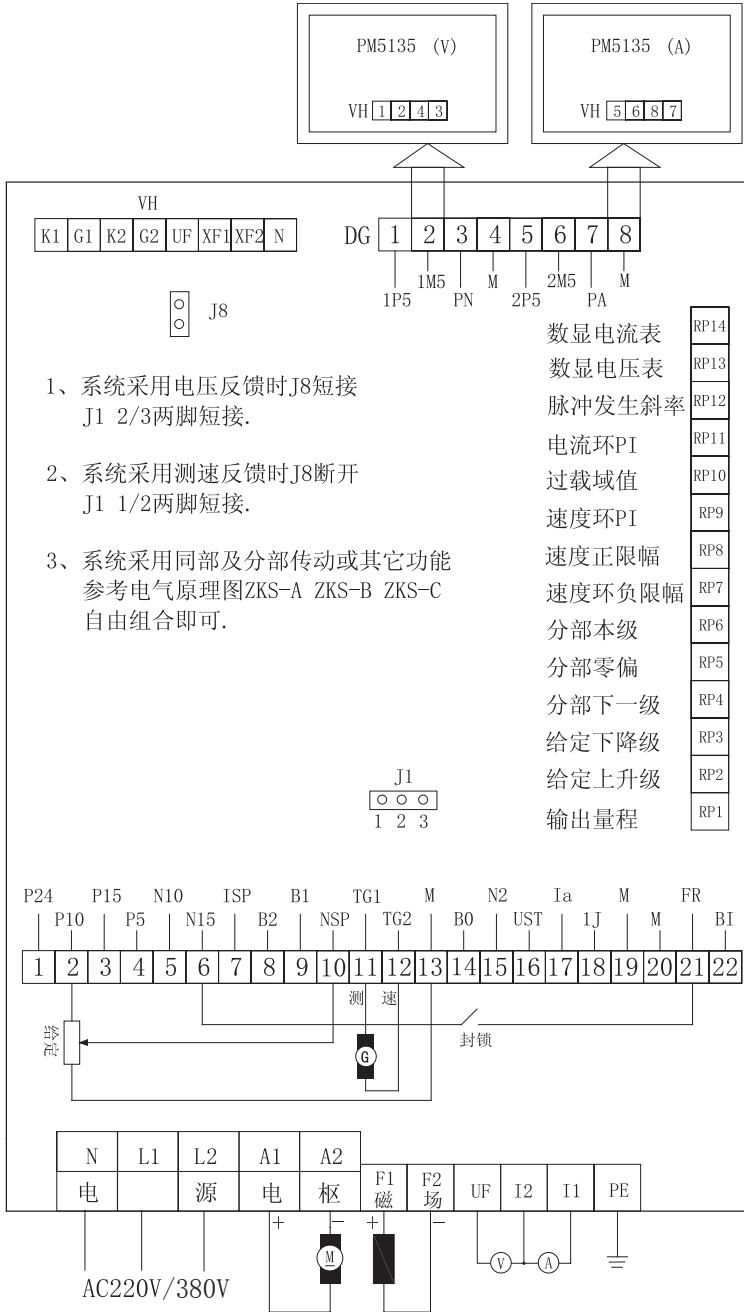
6.4-1、反馈不隔离型



6.4-2、反馈隔离型



6.5、2.2~7.5KW机芯接线图



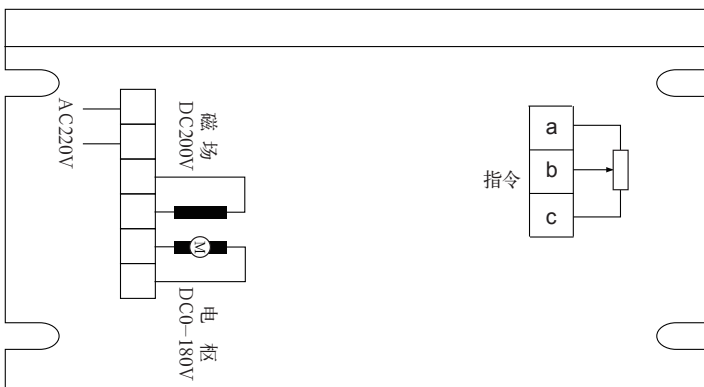
6.6、双闭环控制板电位器功能表：

PA	RP14	数显电流表	ISP2	RP7	速度环负限幅
PN	RP13	数显电压表	B1	RP6	分部本级
UST	RP12	脉冲发生斜率	B2	RP5	分部零偏
TNn	RP11	电流环PI	B0	RP4	分部下一级
ALM	RP10	过载域值	↓	RP3	给定下降级
Kpn	RP9	速度环PI	↑	RP2	给定上升级
ISP1	RP8	速度环正限幅	nf	RP1	输出量程

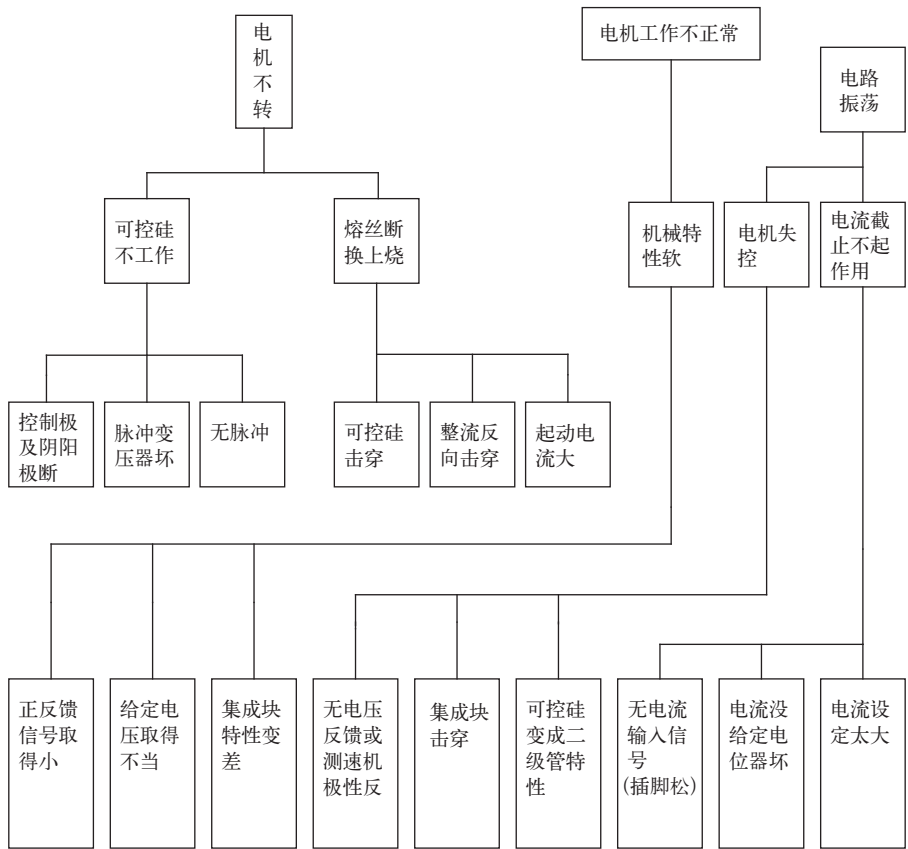
6.7、双闭环信号端子功能表：

1	P24	+24	最大允许电流50mA	12	TG2		交直流测速机输入
2	P10	+10	给定信号源	13	M	直流公共点	
3	P15	+15	运放电源	14	B0	0_-10V	分部传动信号输出至下一级
4	P5	+5	数显表电源	15	N2	0_-10V	速度给定2
5	N10	-10	给定信号源	16	UST		脉冲形成输入电平
6	N15	-15	运放电源	17	IA	24V 40mA	过载报警
7	ISP		速度环输入	18	IJ	0_-10V	最大允许电流50mA
8	B2		分部传动调整	19	M	直流公共点	
9	B1		分部传动调整	20	M	直流公共点	
10	NSP		给定积分信号输入	21	FR	-15V	调速器释放信号
11	TG1		交直流测速机输入	22	BI	0_-10V	来自上一部分给定输入

6.8、1.1KW机芯接线图



七、故障分析：

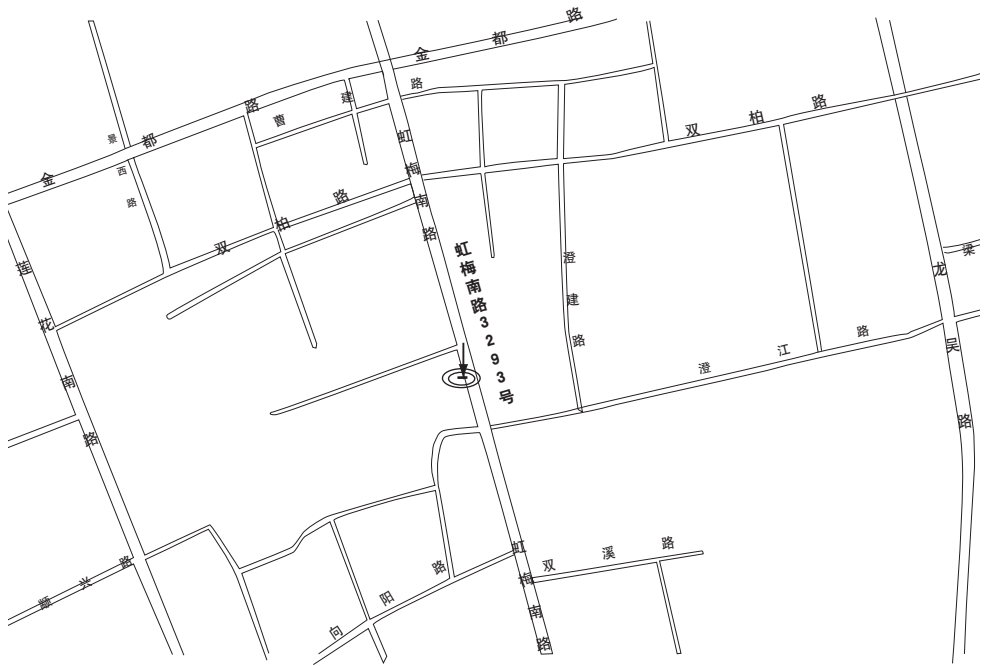


八、产品目录表 A:

名称	型号与规格	类别	仪表指针		仪表数显		台式指针		台式数显		柜装机芯						
			电压	测速	电压	测速	电压	测速	电压	测速	DC 0-180V			DC 0-260V			
											普通	隔离	多功能	普通	隔离	多功能	
ZKS型 可控硅 直流电 机调速 器	ZKS-0.3KW	单环	*		*						*	*	*				
	ZKS-0.5KW	单环	*		*						*	*	*				
	ZKS-1.1KW	单环	*		*						*						
	ZKS-1.5KW	双环	*	*	*	*	*	*	*	*	*	*	*	*	*	*	
	ZKS-2.2KW	双环	*	*	*	*	*	*	*	*	*	*	*	*	*	*	
	ZKS-4KW	双环	*	*	*	*	*	*	*	*	*	*	*	*	*	*	
	ZKS-5.5KW	双环	*	*	*	*	*	*	*	*	*	*	*	*	*	*	
	ZKS-7.5KW	双环										*	*	*	*	*	
	KTS-6A	Y型	*									*					
	KTS-12A	Y型	*									*					
KTS型 力矩电 机调速 器 AC380V	KTS-20A	Y型		*													
	KTS-32A	Y型															
	KTS-45A	Y型															
	KTS-100A	Y型															

九、产品目录表 B:

名称	型号与规格	模拟不可逆		改装或代购		可自由选择		其它
		SIMOREG-K	MODULPAC-C	进口数字式	不可逆	ZKS01型控制柜	不可逆	
直 流 驱 动	ZKS-15A/440V	*	预订	*	*	*	*	*
	ZKS-30A/440V	*	预订	*	*	*	*	*
	ZKS-40A/440V	*	预订	*	*	*	*	*
	ZKS-60A/440V	*	预订	*	*	*	*	*
	ZKS-75A/440V	*	预订	*	*	*	*	*
	ZKS-90A/440V	*	预订	*	*	*	*	*
	ZKS-110A/440V	*	预订	*	*	*	*	*
	ZKS-125A/440V	*	预订	*	*	*	*	*
	ZKS-160A/440V	*	预订	*	*	*	*	*
	ZKS-200A/440V	*	预订	*	*	*	*	*
	ZKS-250A/440V	*	预订	*	*	*	*	*
	ZKS-315A/440V	*	预订	*	*	*	*	*
	ZKS-400A/440V	*	预订	*	*	*	*	*
	ZKS-500A/440V	*	预订	*	*	*	*	*
	ZKS-630A/440V	*	预订	*	*	*	*	*
ZKS-800A/440V	*	预订	*	*	*	*	*	
ZKS-1000A/440V	*	预订	*	*	*	*	*	
ZKS-1250A/440V	*	预订	*	*	*	*	*	
ZKS02型线缆生产线		*	预订				预订	
GGD与GCK型低压电气配电柜		*					预订	
GM01型电阻性温控柜		*					预订	
GM02型电感性温控柜		*					预订	
真空炉、淬火炉、网带炉		*					预订	



地址：上海市闵行区虹梅南路3293号
电话：021-33506809 传真：021-33506555
Http: www.sh-mutian.com
E-mail: gsd@sh-mutian.com
邮编：201108